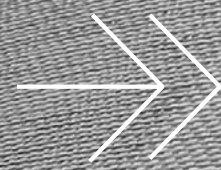




CANTERA



**MANEJO, TRANSPORTE Y ALMACENAMIENTO
DEL CEMENTO EN BIG BAG**

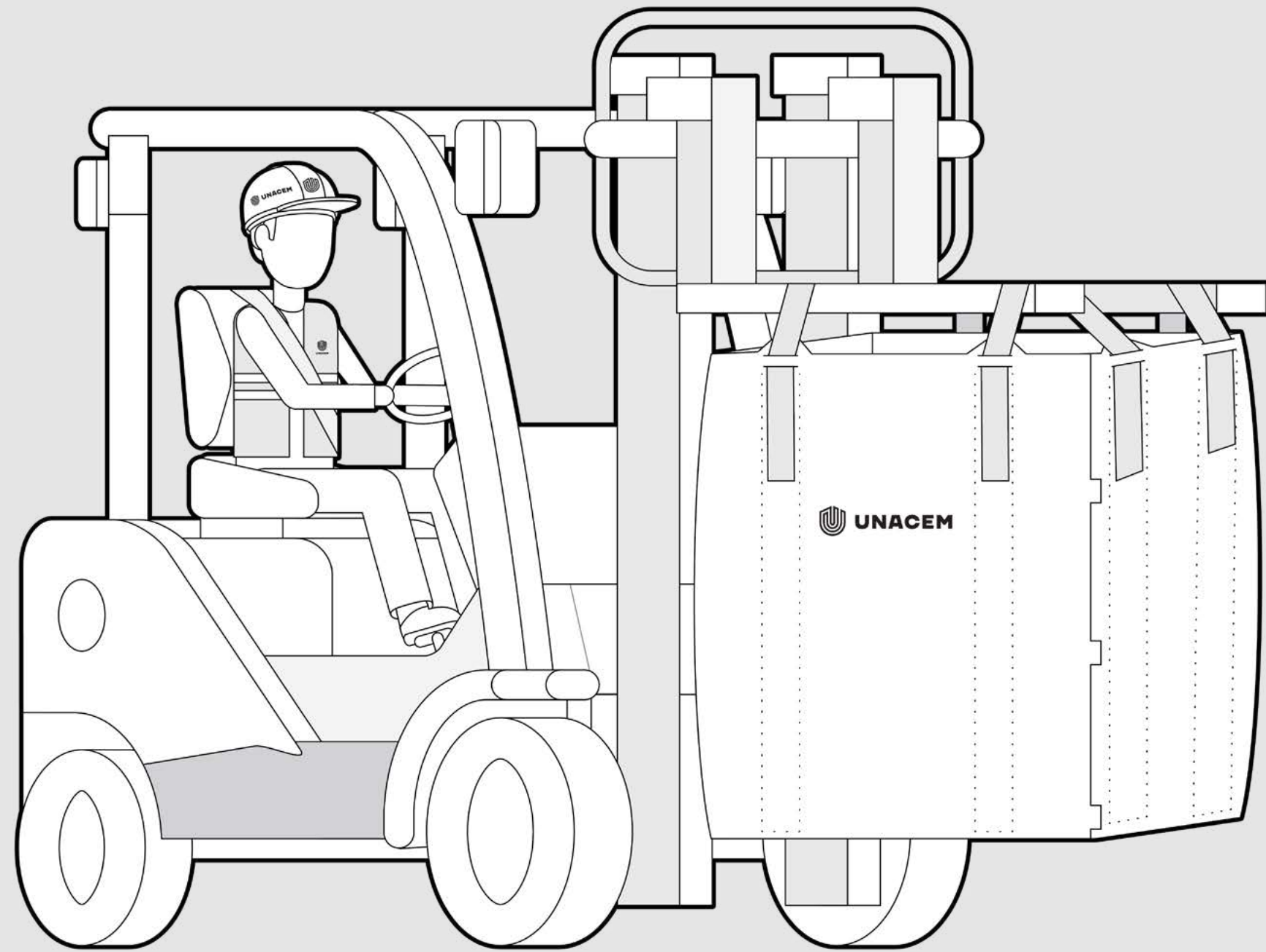


**PARA TRASLADAR
EL CEMENTO EN
BIG BAG TODOS LOS
TRABAJADORES
DEBEN CONTAR CON
SUS RESPECTIVOS
EPP Y CONOCER LOS
PROCEDIMIENTOS DE
TRABAJO SEGURO**

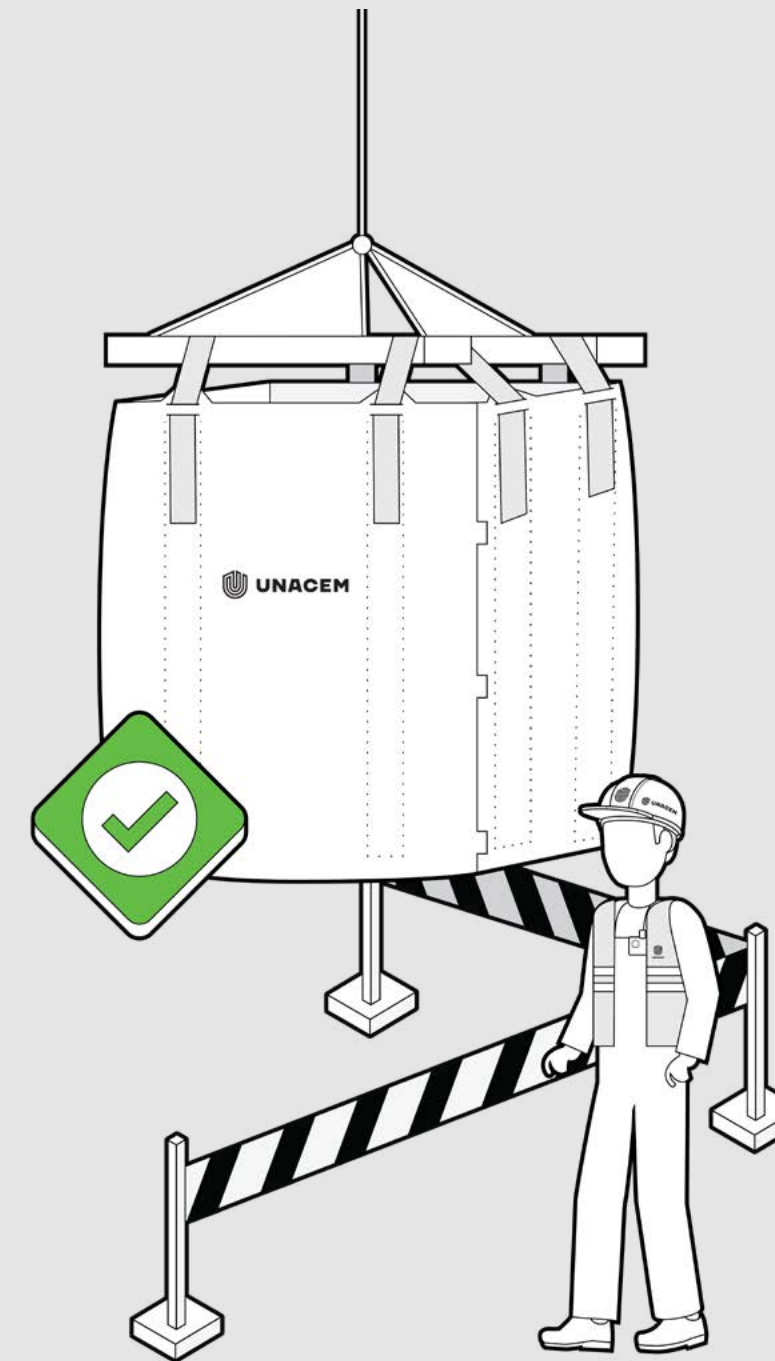


PROTECCIÓN DE LAS PERSONAS AL ELEAR UN BIG BAG

1. Utilizar equipos de elevación mecánica con bordes lisos y redondeados.
2. Revisar el Big Bag y las cintas de elevación, viendo que no estén dañados, antes de elevarlos.
3. Levantar el Big Bag en forma vertical, evitando que se deslice por la horquilla del equipo de elevación para que no se desgarre o rompa.



4. Elevar los Big Bag asegurándose que no haya personas en las inmediaciones.



5. Conducir el equipo de elevación lentamente y con cuidado para evitar movimientos imprevistos.
6. No descargarlo sobre el piso o cualquier plataforma de forma brusca.



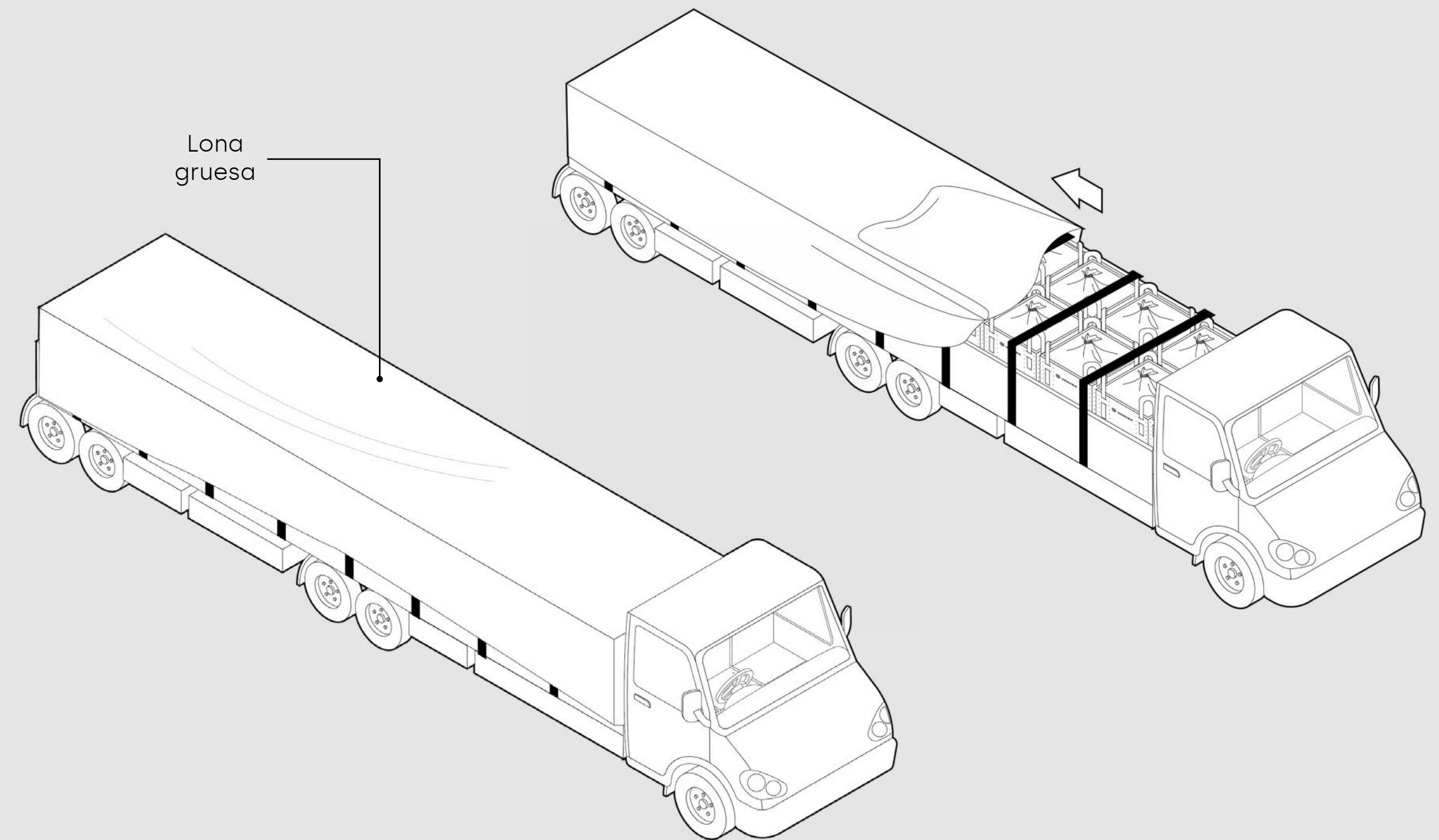
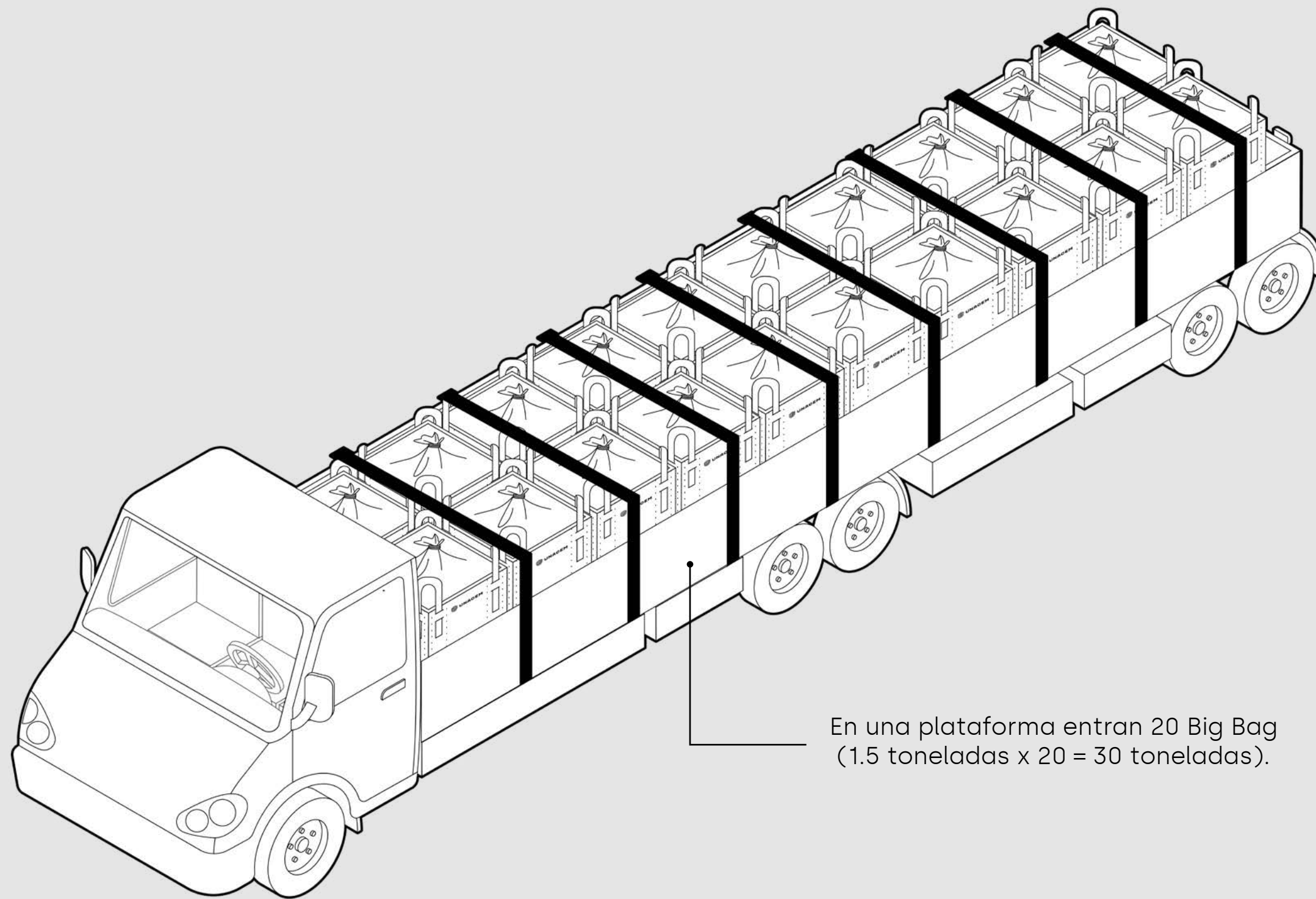
TRANSPORTE DE LOS BIG BAG

1. Para el transporte en camión, los Big Bag deben estar bien fijados al vehículo.

2. Asegurarse de que la plataforma del camión no presente humedad en la superficie ni tenga objetos extraños.

3. Los camiones que transportan los Big Bag deben cubrirse con una lona gruesa durante el trayecto hacia su destino, a fin de evitar la lluvia o salpicaduras de agua.

4. Antes de la descarga de los Big Bag tome atención al agua que pudiera estar acumulada sobre la lona de protección o sobre la plataforma del vehículo.



ALMACENAMIENTO DE LOS BIG BAG

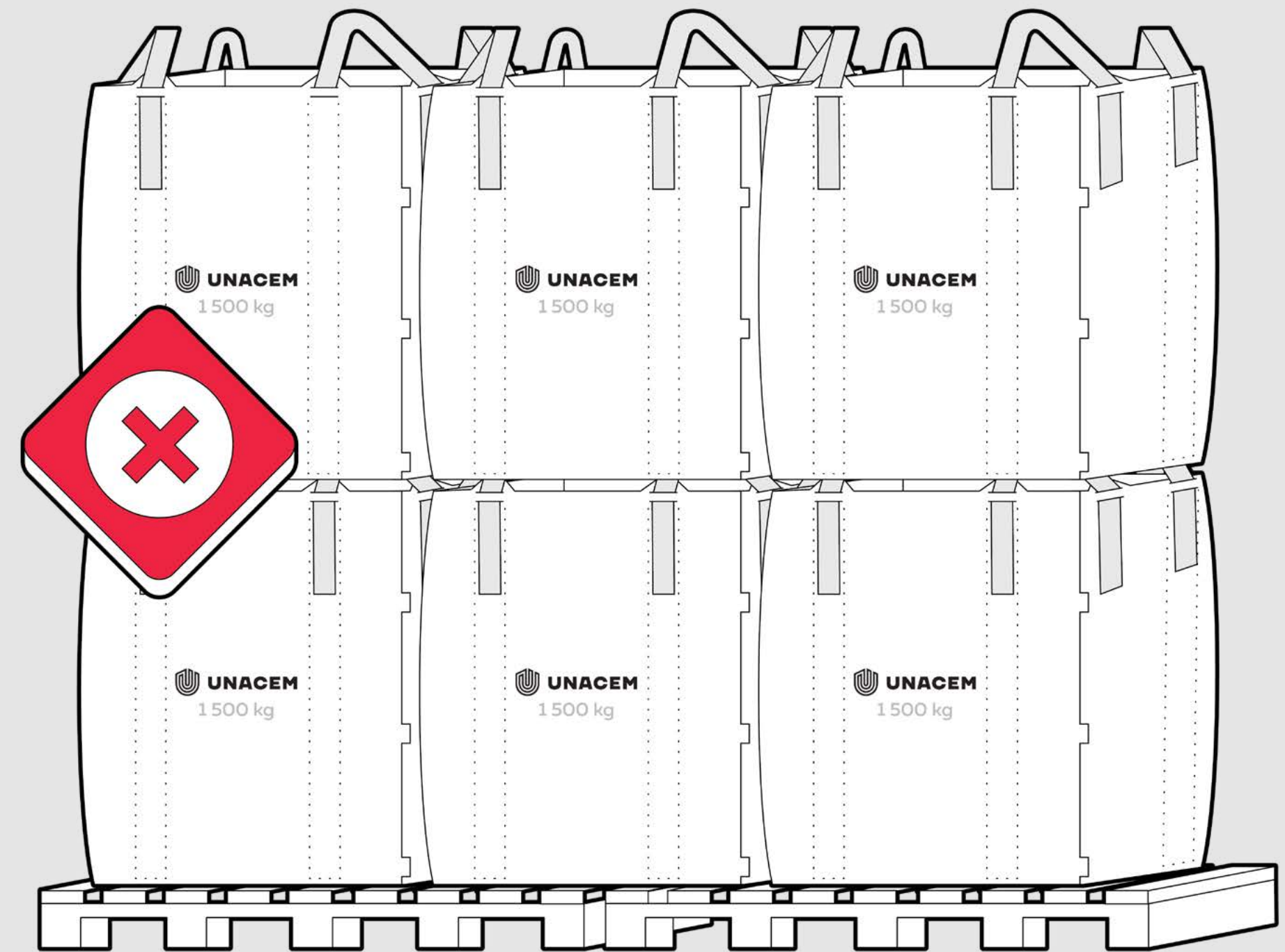
1. El piso del almacén deberá ser lo más plano posible.
2. Se debe de almacenar sobre parihuelas o pallets de madera, alejadas del suelo, paredes o el piso de concreto frio, como también de las corrientes de aire.



3. Los Big Bag deben ser apilados en un solo bloque (juntos, sin separaciones entre ellos, para evitar que el aire circule entre los empaques).

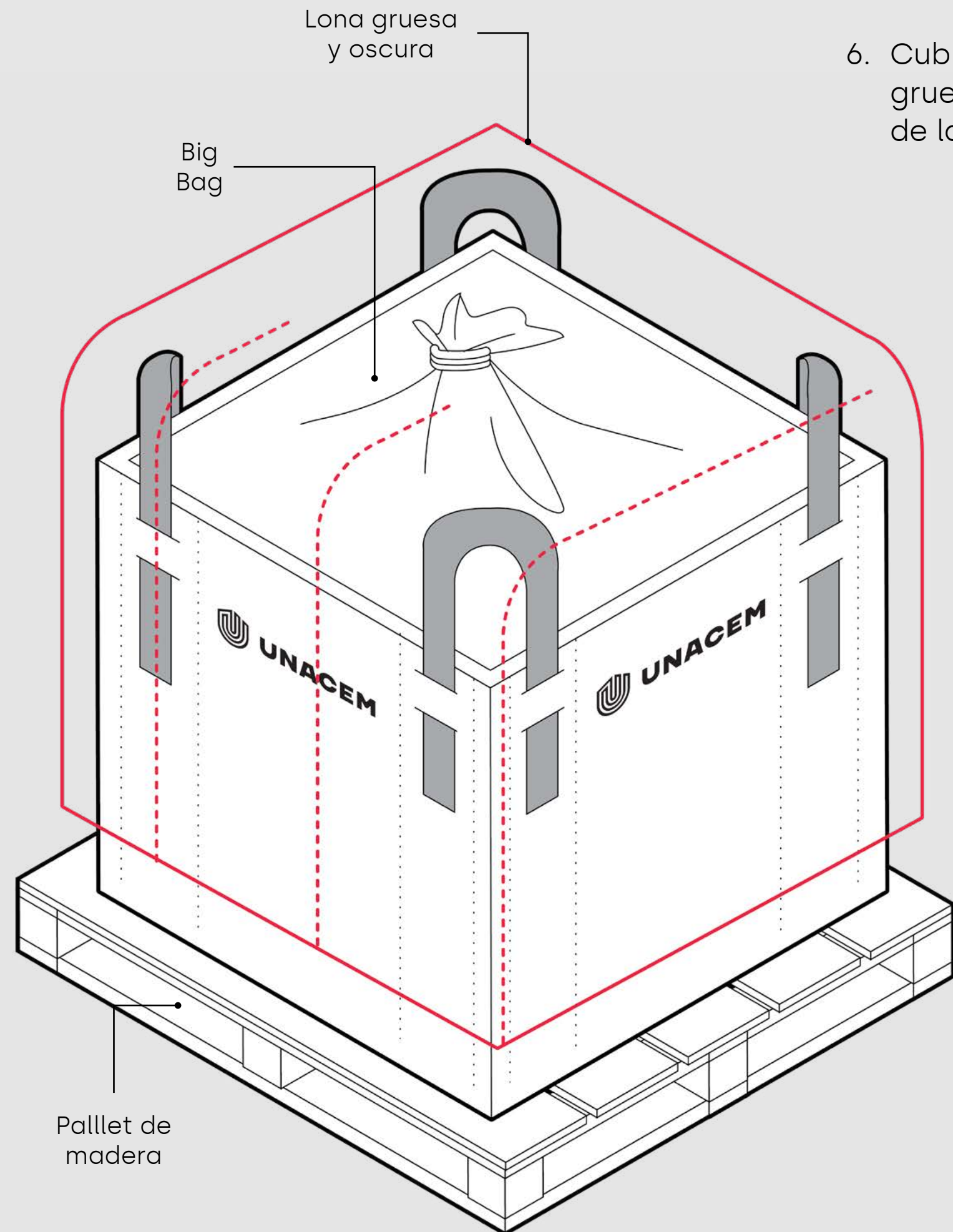


4. Alejarlas de toda fuente de agua que exista en la obra y/o espacio de almacenamiento (ríos, lagunas, pozas, tanques, charcos, lavaderos, baños, otros).

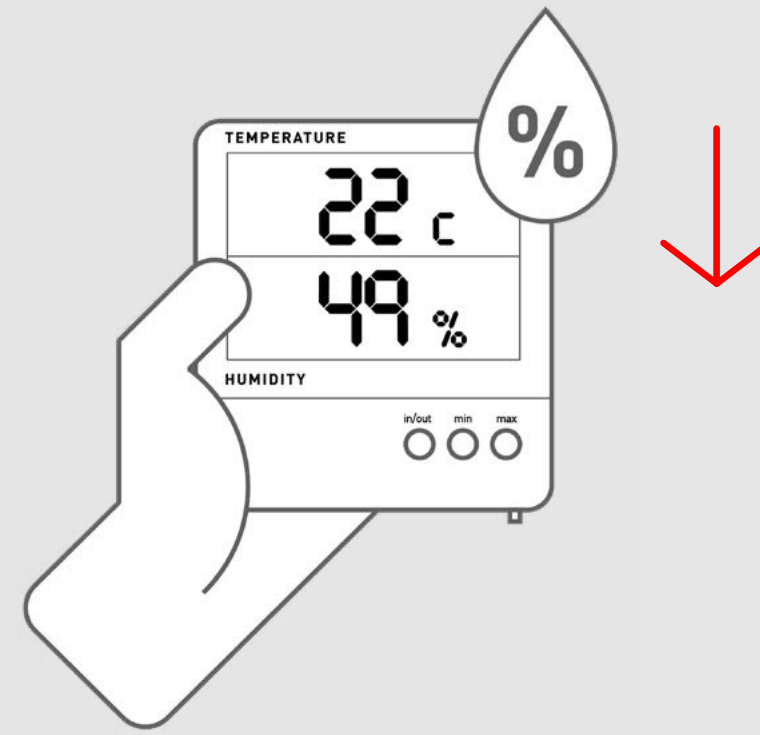


5. No apilar los Big Bag uno sobre otro para evitar daños y endurecimientos.

ALMACENAMIENTO DE LOS BIG BAG



6. Cubrir los Big Bag con una lona gruesa y oscura, para protegerlos de la humedad y el sol.



La fecha recomendada de uso del cemento se cumplirá siempre y cuando se sigan las recomendaciones de almacenamiento explicadas en el presente manual.

7. El almacén de los Big Bag deberá de estar techado y contar con paredes que aseguren la protección del producto, evitando el ingreso de lluvia, vientos, brisas, humos, vapores u otras sustancias.

8. Es importante llevar un control de humedad relativa (lo menos variable posible, por debajo del 50% de HR) y temperatura (20°C a 24°C) dentro del almacén, para determinar las condiciones ambientales propicias.

9. El almacén debe contar con:

- Un área específica para la preparación de pedidos o acondicionamiento de las cargas.
- Señalética respectiva de seguridad peatonal y de movimiento de vehículos.
- Pasillos de circulación de vehículos y zonas de peatones.
- Iluminación, en función a las exigencias visuales requeridas.

10. Debemos respetar el orden de llegada de los lotes para su consumo efectivo, en base al principio "lo primero que llega, es lo primero que se utiliza" (F.I.F.O.)

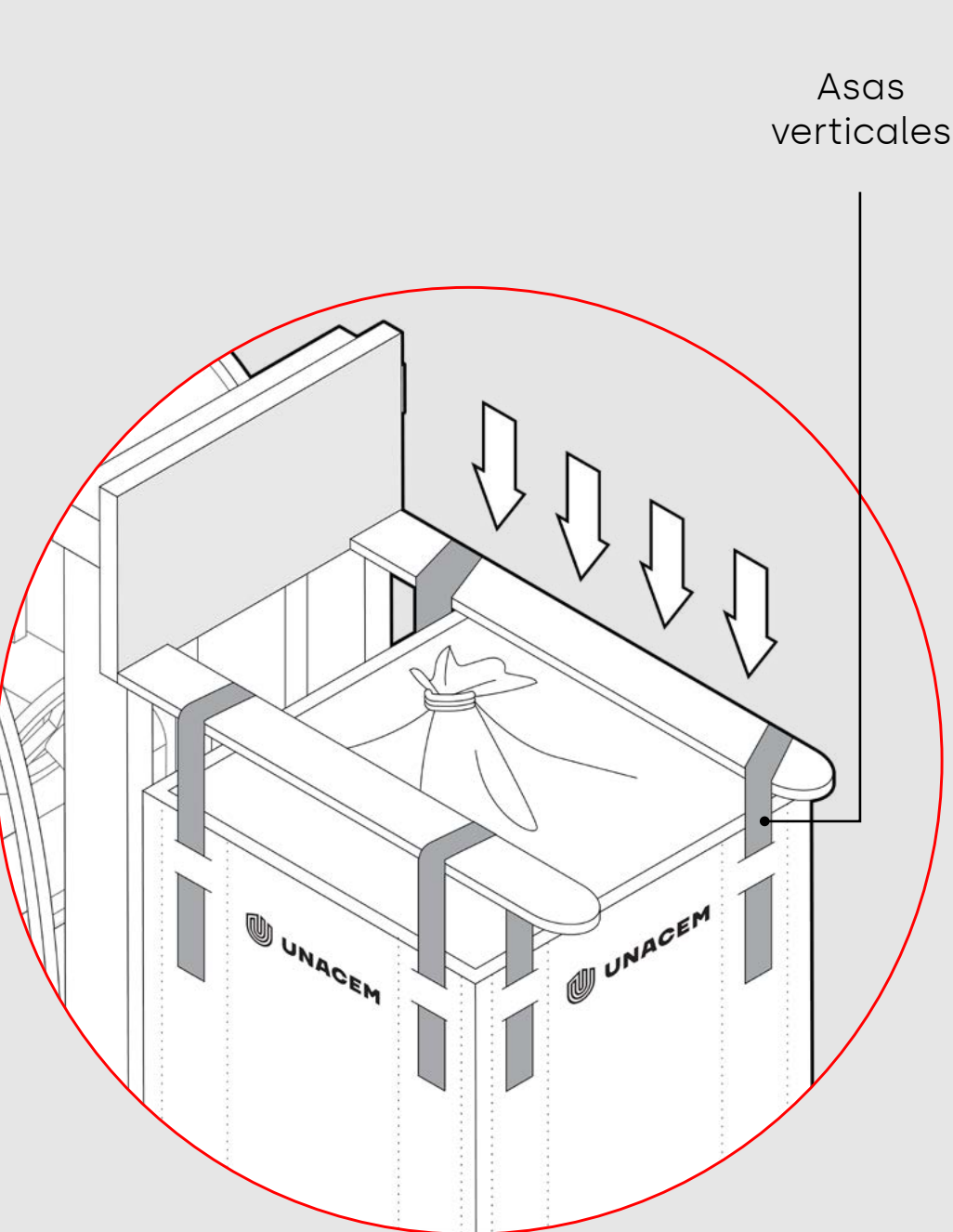
11. Debemos usar el contenido del cemento en un tiempo corto (dependiendo del clima, temperatura y humedad relativa). Este tiempo es determinado por el usuario, de acuerdo a las condiciones ambientales y reales de su zona de trabajo u obra.

12. Evitar la presencia de animales domésticos dentro del almacén.

13. Si se detecta que las condiciones no son las adecuadas para dicho almacenamiento (alta humedad relativa, temperatura cambiante, falta de espacio, apilamientos obligatorios, tiempos prolongados de almacenamiento, paradas repentinas en obra, otros) lo mejor es almacenar el cemento en un silo.

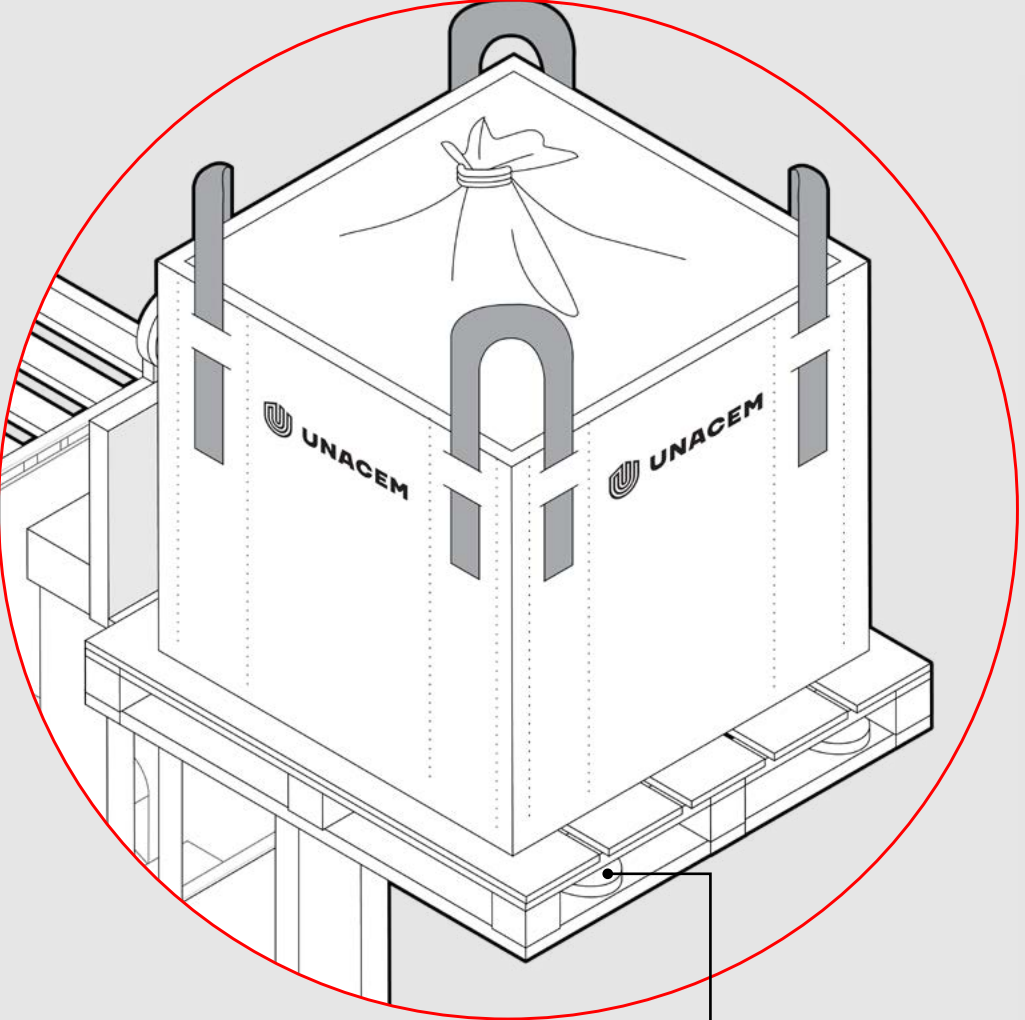
LEVANTAMIENTO DE UN BIG BAG CON UN MONTACARGAS

1. Todas las asas o eslingas de levantamiento deben estar verticales, de manera que no sean creadas fuerzas laterales.



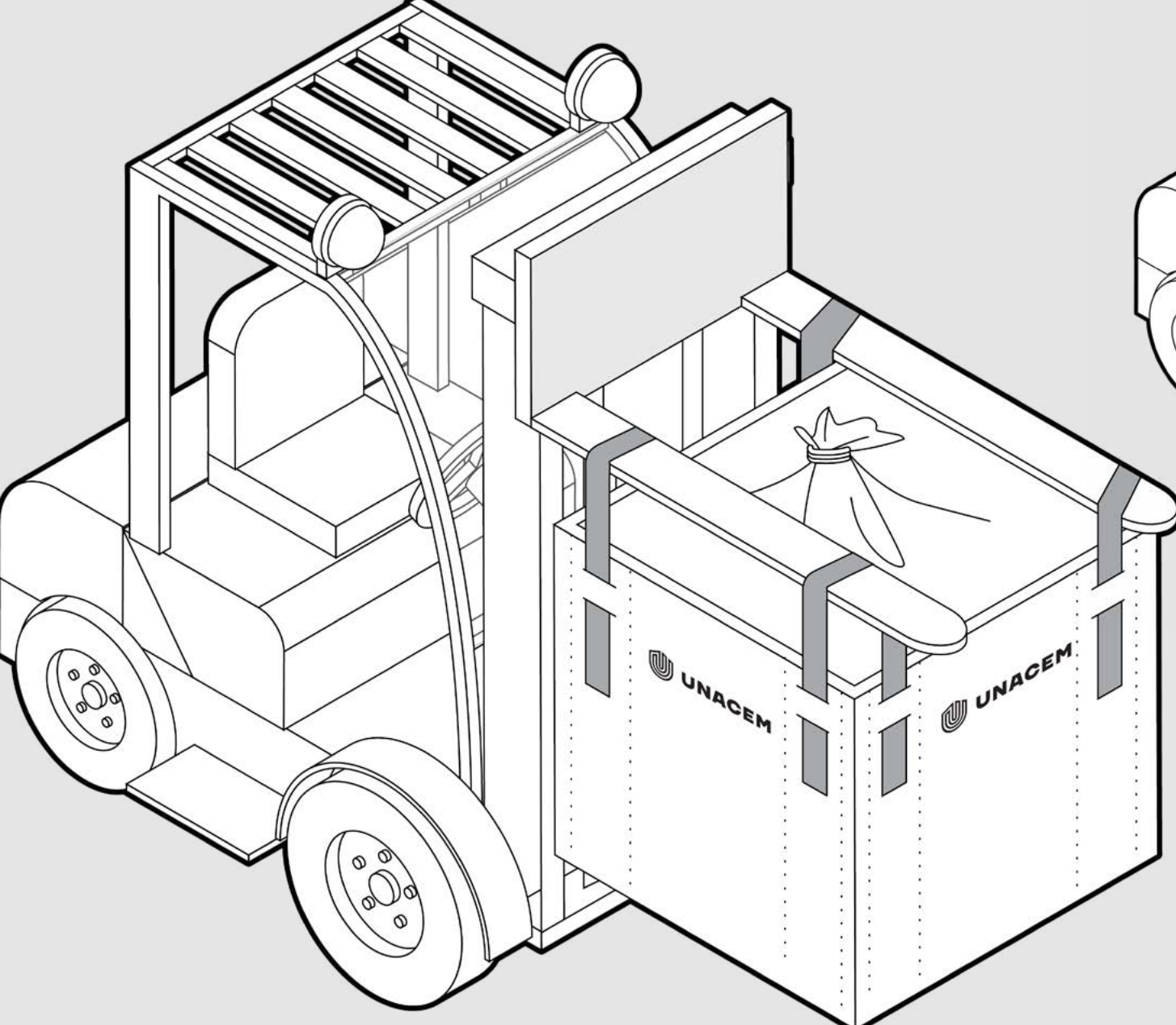
Asas verticales

2. Los Big Bag deben bajarse y subirse lentamente.

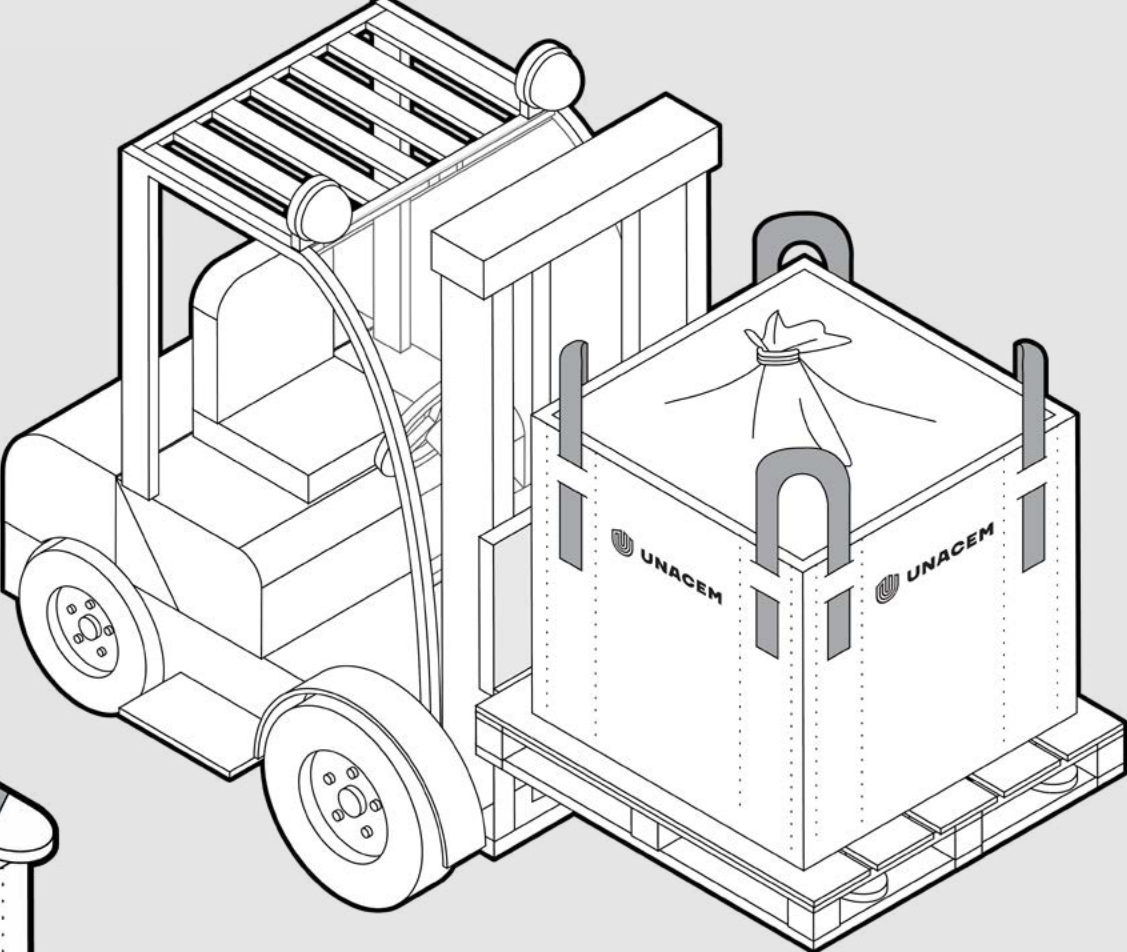


Elevación lenta

3. Las asas de levantamiento no deben estar torcidas.



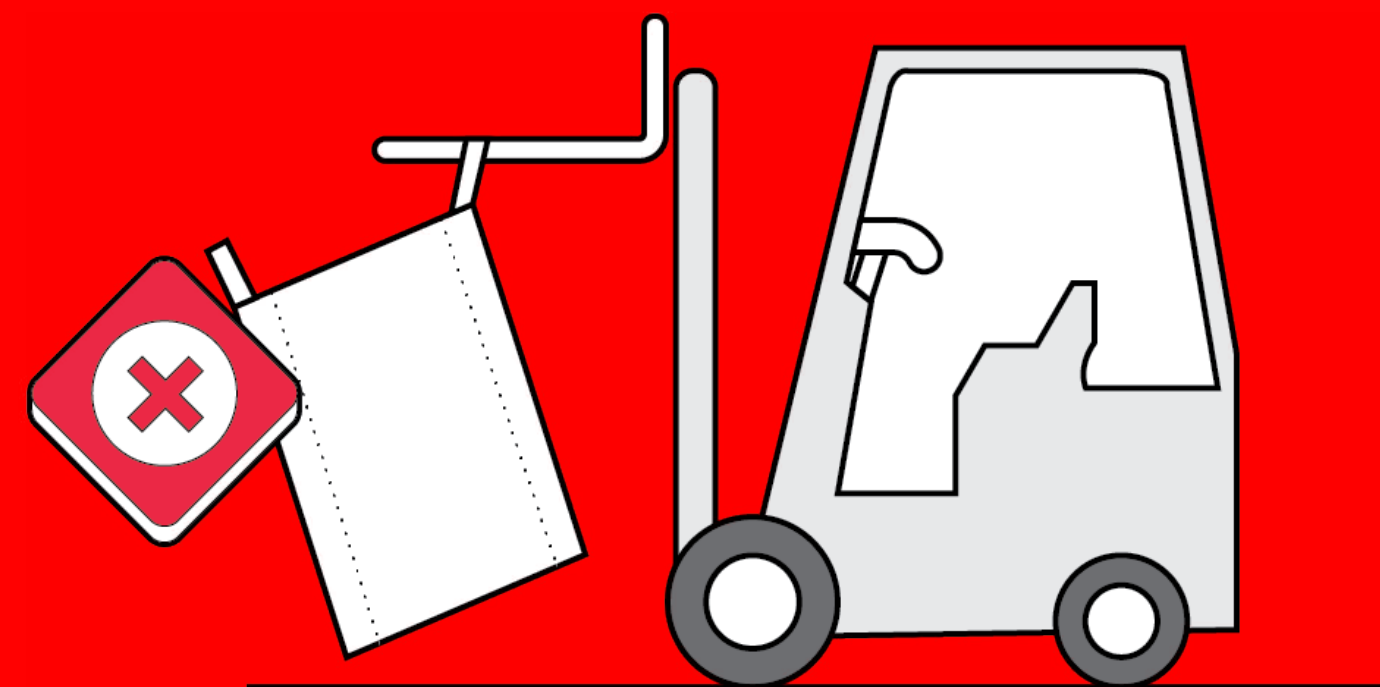
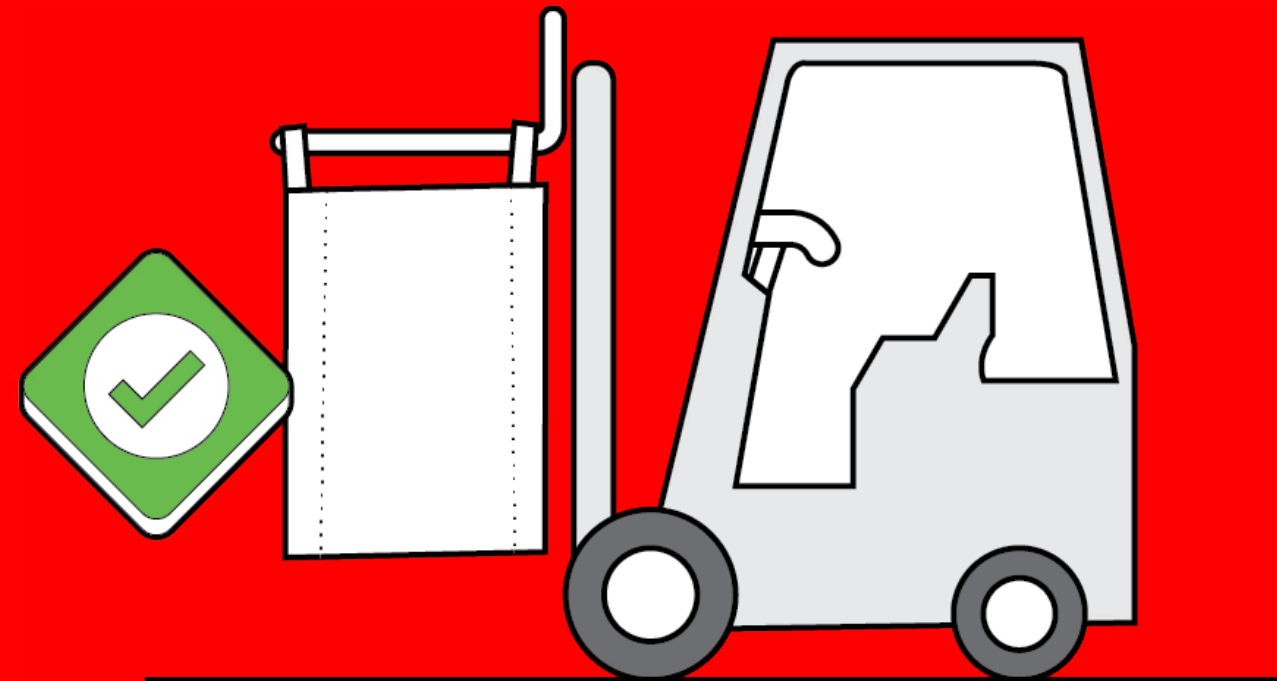
4. Los brazos del montacargas deben estar redondeados, libres de aristas cortantes y ojalá con algún recubrimiento protector.



Brazos redondeados

TRASLADO HORIZONTAL DE UN BIG BAG CON MONTACARGAS

1. El montacargas debe ser conveniente para la carga a trasladar.
2. Mantenga la torre del montacargas ligeramente inclinada para arriba.
3. Cuando se traslada un Big Bag colgando de los brazos del montacargas, este tiende a volverse inestable, por tal motivo debe ser colgado lo más cerca posible al mástil y lo más bajo que se pueda, con el mástil ligeramente inclinado hacia atrás.
4. Asegúrese de que el cuerpo del Big Bag no sea dañado por las ruedas del montacargas.
5. La carga no debe restringir la visión del conductor.
6. Deben evitarse paradas o arranques súbitos del montacargas durante el proceso de transporte.





CANTERA

unacem.pe